

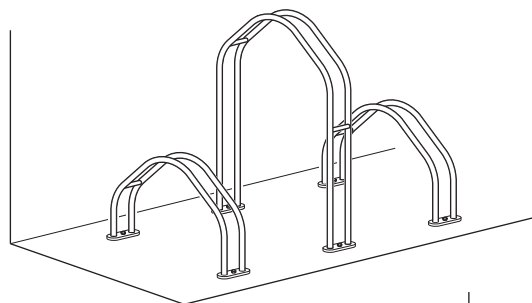
サイクルスタンド 組立説明書

CS-M-S 型

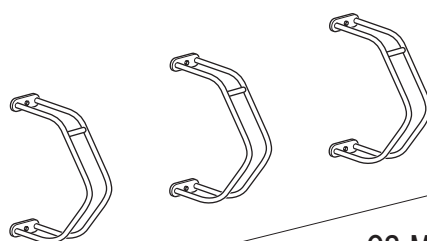
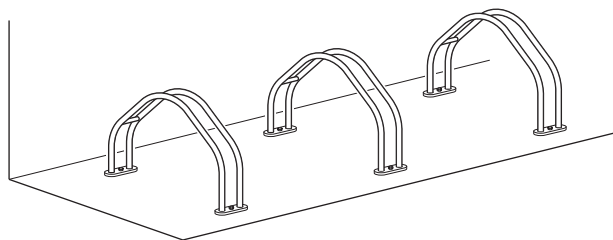
製造
番号

- この度はダイケンのサイクルスタンドをお買い上げくださいます。誠にありがとうございます。
- 正しい施工をしていただく為、当説明書をお読みください。

CS-M-1A-S (スタンド小)
+ CS-M-1B-S (スタンド大)



CS-M-1A-S (スタンド小)



CS-M-1A-S (スタンド小 壁付け)

! 施工上のご注意

- 製品は必ずこの組立説明書に基づき施工組立してください。
- 組立作業の安全のため手袋など保護具を使用してください。
- 製品は必ずしっかりとした基礎の上に設置してください。
- 製品は必ず水平状態に設置してください。
- 屋上等、強風時自転車の転倒・落下等の事故の恐れのある場所へは設置しないでください。
- 避難経路には設置しないでください。
- アンカー打ちはコンクリートが完全に乾いた状態で行ってください。
- アンカーの緩み防止のため、コンクリートと製品の間やアンカー穴の中のコンクリート粉を取り除いてください。
- アンカーの下穴径を厳守してください。
- 事故防止のため、みだりに改造・変更はしないでください。
- 組立途中で放置しないでください。
- 組立が完了した後は必ず各部分にネジの緩みがないか確認してください。

製品不良やメンテナンス部品の在庫のお問い合わせは、お買い上げいただいた販売店・代理店まで

製品のお問い合わせは
最寄りのダイケン営業所まで



●受付時間 月～金 9:00～12:00/13:00～17:00
(土日・祝日・年末年始・夏季休業等除く)

■ホームページ www.dai-ken.ne.jp
本社:大塚市淀川区新高2-7-13 TEL (06)6392-5321

札幌支店 ☎(011)881-3121
〈北海道エリア〉

東京支店 ☎(03)3633-6551
〈東京23区エリア〉

駐輪推進営業所 ☎(03)3633-9331

特販営業所 ☎(03)3633-6552

名古屋支店 ☎(0586)77-7561
〈愛知・岐阜・三重・富山・石川・福井・浜松エリア〉

大阪支店 ☎(06)6392-5556
〈大阪・兵庫・奈良・京都・和歌山・滋賀エリア〉

盛岡営業所 ☎(019)908-2202
〈岩手・青森・秋田エリア〉

仙台営業所 ☎(022)235-4380
〈宮城・山形・福島エリア〉

埼玉営業所 ☎(048)667-9381
〈埼玉・栃木・群馬・長野・新潟エリア〉

千葉営業所 ☎(043)460-2010
〈千葉・茨城エリア〉

西関東営業所 ☎(042)722-5040
〈神奈川・山梨・一部都下エリア〉

静岡営業所 ☎(054)237-5375
〈静岡エリア〉※浜松エリアは名古屋支店へ

岡山営業所 ☎(086)297-9100
〈岡山・四国4県エリア〉

広島営業所 ☎(082)294-9181
〈広島・島根・鳥取・山口エリア〉

福岡営業所 ☎(092)482-8112
〈九州7県・沖縄エリア〉

よくあるお問い合わせを
ホームページで公開中!
QRコード読み取りで表示



●梱包表

型式	梱包番号	梱包名	部材名	数量
CS-M	L1-0209	スタンドL	スタンド小	1
1A-S型	L1-0602	アンカー袋	アンカー袋明細	1
CS-M	L1-0210	スタンドH	スタンド大	1
1B-S型	L1-0602	アンカー袋	アンカー袋明細	1

●アンカー袋明細

袋名	アンカーボルトM8×70	組立説明書	取扱説明書
アンカー袋	2	1	1

【アンカーボルトの種類と使用本数/1台当り】

アンカーボルトM8×70で2箇所固定してください。

【アンカーボルトの下穴径】

土間コンクリートにΦ8.5mmの下穴をあけてください。

●平置きの場合

側面図

スタンド小

スタンド大

スタンドの向き

平面図

【スタンド小と大を交互に設置する場合】

【スタンド小のみ設置する場合】

※自転車のカゴがない場合は350mm以上、カゴがある場合は400mm以上を推奨。

●壁付けの場合

側面図

立面図

スタンドの向き

※図の取付け高さはタイヤサイズ27インチ自転車の場合です。収納自転車サイズによっては取付け高さを調整してください。

ダイケンのサイクルスタンド〔CS-M型〕

取扱い説明書

ご愛用の皆様へ

●この度は、ダイケンのサイクルスタンドをお買い上げいただきまして、誠にありがとうございます。ご使用前に、サイクルスタンドの正しい取扱い方法を、十分ご理解いただき、末永くご使用いただくことをお奨めいたします。

安全にお使いいただくために

●本書では、安全に関して、重要な内容を記載していますので、内容をよく理解して商品の取扱いを正しく行ってください。また、お使いになる人や、他の人の財産への損害を未然に防ぐため、次のような表示をしています。



注意

：この表示を無視して取扱いを誤ると、使用者が重傷を負う危険や、物的損害の発生が、想定されます。

留意

：取扱いや保守上において、知っておく必要のあることや、支障無く使用するための取扱いや、お手入れ方法など。

注意

1. 自転車に人や物を乗せたまま、自転車の収納及び取り出しをしないでください。
2. 自転車（標準自転車18～27インチ）以外のものは、収納しないでください。
出し入れに支障をきたす様な自転車は収納しないでください。
なお、タイヤ幅の太い自転車（マウンテンバイク）等、収納できないものもあります。
3. 同じスタンドを並べる場合は600mm以上、スタンド低と高が交互の場合は、自転車のカゴがない場合は350mm以上、カゴがある場合は400mm以上離して設置してください。
4. 自転車は、ハンドル幅600mm以下、タイヤ幅60mm以下、タイヤ径18～27インチ、重量35kg以下のものを収納してください。（両足スタンドを立てた場合、重量35kg以下まで収納できます）
収納する自転車はスタンドを立てて収納してください。（ラックや自転車が破損する場合があります）
5. 乱暴に自転車を傾けますと自転車のアルミリム変形や自転車自体の破損につながる場合がありますので、注意してください。
6. 自転車の収納及び取り出すときは、周囲の人に注意し、危険がないことを確認してください。また、自転車は完全に収納してください。（自転車が飛び出したり、自転車が挟まれたりして、ケガをする場合があります）
7. 自転車ラックの周辺では、子供を遊ばせないでください。また、製品の上に乗ったり、出し入れのとき以外にみだりに自転車を傾けないでください。
8. 製品の改造及び変更は絶対にしないでください。
9. 定期的に、製品の点検及び清掃（クリーニング）を行うようにしてください。（破損などが無いかを確認し、正常な状態でご使用ください。また、汚れたままご使用になりますと錆の発生につながります）

*留意

- ① 盗難防止のため、自転車には必ず施錠してください。（施錠・解錠の際、頭上・足元には十分注意してください。）
- ② 自転車の収納及び取り出すときは、隣の自転車に破損、傷等をつけない様に十分注意してください。
- ③ 誤ったご使用方法での、事故や破損等については責任を負いかねます。

お手入れ方法：製品に傷が付いた場合は、製品の耐久性が損なわれますので、塗料などで早急に補修してください。

工事店・施工主様へ

●この取扱い説明書は、ご使用になる方へ必ずお渡しください。

製品不良やメンテナンス部品の在庫のお問い合わせは、お買い上げいただいた販売店・代理店まで

製品のお問い合わせ
最寄りのダイケン営業所まで



●受付時間 月～金 9:00～12:00/13:00～17:00
（土日・祝日・年末年始・夏季休業等除く）

■ホームページ www.daiken.ne.jp

本社：大阪市淀川区新高2-7-13 TEL (06) 6392-5321

札幌支店 ☎(011)881-3121
〈北海道エリア〉

東京支店 ☎(03)3633-6551
〈東京23区エリア〉

駐輪推進営業所 ☎(03)3633-9331

特販営業所 ☎(03)3633-6552

名古屋支店 ☎(0586)77-7561
〈愛知・岐阜・三重・富山・石川・福井・浜松エリア〉

大阪支店 ☎(06)6392-5556
〈大阪・兵庫・奈良・京都・和歌山・滋賀エリア〉

盛岡営業所 ☎(019)908-2202
〈岩手・青森・秋田エリア〉

仙台営業所 ☎(022)235-4380
〈宮城・山形・福島エリア〉

埼玉営業所 ☎(048)667-9381
〈埼玉・栃木・群馬・長野・新潟エリア〉

千葉営業所 ☎(043)460-2010
〈千葉・茨城エリア〉

西関東営業所 ☎(042)722-5040
〈神奈川・山梨・一部都下エリア〉

静岡営業所 ☎(054)237-5375
〈静岡エリア〉※浜松エリアは名古屋支店へ

岡山営業所 ☎(086)297-9100
〈岡山・四国4県エリア〉

広島営業所 ☎(082)294-9181
〈広島・島根・鳥取・山口エリア〉

福岡営業所 ☎(092)482-8112
〈九州7県・沖縄エリア〉

よくあるお問い合わせを
ホームページで公開中!
QRコード読み取りで表示

